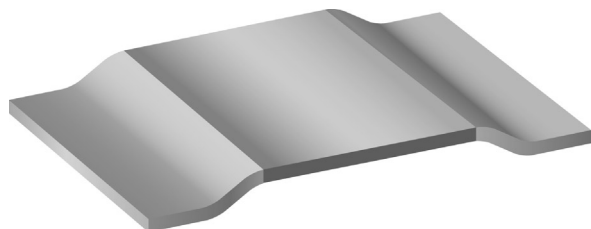


## パワーメタルストリップ® 抵抗器、 低抵抗 (最小0.0002 Ω)、表面実装



### 特徴

- スイッチング電源や直流電源、計器類、パワーアンプ等、電流検出、分圧、パルスアプリケーションに最適
- 独自のプロセス技術が生み出した、極めて低い抵抗値 (最小 0.0002 Ω)
- 溶着構造
- 鉄クロムまたはマンガン銅合金を使用した低TCR (< 20 ppm/°C) の金属抵抗体
- 0.5 nH~5 nH と極めて低いインダクタンス
- 50 MHz の優れた周波数特性
- 低熱起電力 (<3 μV/°C)
- 鉛(Pb)フリー品は、RoHS対応となります。



RoHS  
COMPLIANT

定格仕様				
グローバルモデル	定格電力 $P_{70^{\circ}\text{C}}$ W	許容差 %	選択可能な抵抗値 mΩ	重量(標準) g/1000個
WSL3921	3.0	1.0 & 5.0	0.3, 0.5, 1, 2, 3, 4	281
WSL5931	5.0	1.0 & 5.0	0.2, 0.3, 0.5, 1, 2, 3	398

### 備考

- 部品にはマーキングがございません。

性能		
パラメータ	単位	WSL 抵抗器の特性
温度係数	ppm/°C	0.2 mΩ 時 ±225、0.3 mΩ 時 ±175、0.5 mΩ 時 ±75、1 mΩ ~4 mΩ 時 ±75
動作温度範囲	°C	-65/+170
最大耐電圧	V	$(P \times R)^{1/2}$

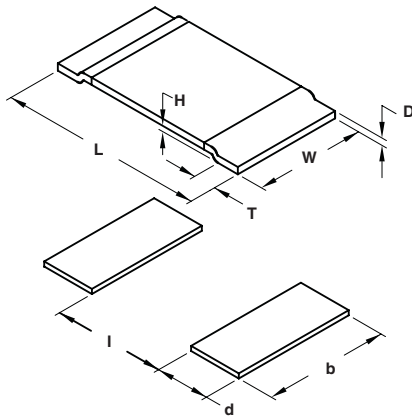
### グローバル部品番号

グローバル部品番号: WSL3921L5000FEA

W S L 3 9 2 1 L 5 0 0 0 F E A

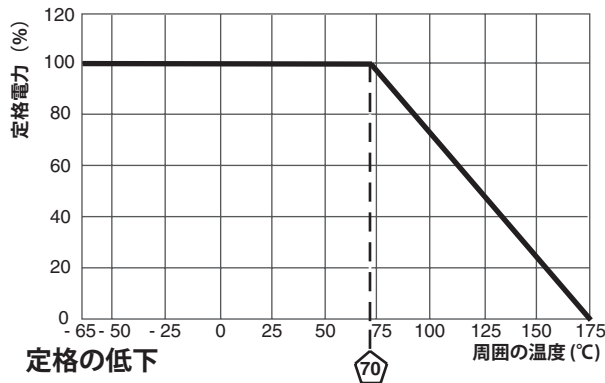
グローバルモデル	抵抗値	許容差コード	パッケージコード	特殊な記号 (ダッシュ番号) (2桁までの数字) 1-99が適用
WSL3921 WSL5931	L = ミリオーム (mΩ) L5000 = 0.0005 Ω	F = ± 1.0 % J = ± 5.0 %	EA = 鉛フリー、テープ/リール EK = 鉛フリー、バルク	

## 寸法



型式	寸法 インチ [ミリメートル]			
	L	W	H	T
WSL3921	0.394 ± 0.010 [10.0 ± 0.254]	0.205 ± 0.010 [5.20 ± 0.254]	0.020 [0.5]	0.080 ± 0.010 [2.00 ± 0.254]
WSL5931	0.591 ± 0.010 [15.0 ± 0.254]	0.305 ± 0.010 [7.75 ± 0.254]	0.020 [0.5]	0.157 ± 0.010 [4.00 ± 0.254]

型式	半田付けパッド寸法 インチ [ミリメートル]		
	d	b	l
WSL3921	0.106 ± 0.010 [2.70 ± 0.254]	0.244 ± 0.010 [6.20 ± 0.254]	0.220 ± 0.005 [5.60 ± 0.13]
WSL5931	0.205 ± 0.010 [5.20 ± 0.254]	0.344 ± 0.010 [8.75 ± 0.254]	0.220 ± 0.005 [5.60 ± 0.13]



グローバルモデル	抵抗値 mΩ	「D」厚み	抵抗体材質
WSL3921	0.3	0.0510	Mn-Cu
WSL3921	0.5	0.0300	Mn-Cu
WSL3921	1.0	0.0150	Mn-Cu
WSL3921	2.0	0.0270	Fe-Cr
WSL3921	3.0	0.0170	Fe-Cr
WSL3921	4.0	0.0130	Fe-Cr
WSL5931	0.2	0.0485	Mn-Cu
WSL5931	0.3	0.0300	Mn-Cu
WSL5931	0.5	0.0180	Mn-Cu
WSL5931	1.0	0.0330	Fe-Cr
WSL5931	2.0	0.0155	Fe-Cr
WSL5931	3.0	0.0105	Fe-Cr

性能		
試験	試験条件	試験範囲
熱衝撃	-55°C ~ +150°C、1000サイクル、各15分間	± (1.0 % + 0.0005 Ω) ΔR
短時間過負荷	定格電力の 5 倍、5 秒間印加	± (0.5 % + 0.0005 Ω) ΔR
低温貯蔵	-65°C、45 分間	± (0.5 % + 0.0005 Ω) ΔR
高温放置	175°C、1000 時間	± (1.0 % + 0.0005 Ω) ΔR
耐湿負荷寿命	+85°C、85 % RH、10 % 負荷、1000 時間	± (0.5 % + 0.0005 Ω) ΔR
衝撃試験	100 G、6ミリ秒、5 パルス	± (0.5 % + 0.0005 Ω) ΔR
耐振性	10Hz ~ 2000Hz、1分間、3 方向、12 時間	± (0.5 % + 0.0005 Ω) ΔR
負荷寿命	+70°C、1000 時間、1.5 時間 “ON”、0.5 時間 “OFF”	± (1.0 % + 0.0005 Ω) ΔR
半田耐熱性	+260°C、10~12 秒間、引き上げ速度25 mm/秒	± (0.5 % + 0.0005 Ω) ΔR
耐湿性	MIL-STD-202, Method 106, 無負荷、(7a 及び 7b は省略)	± (0.5 % + 0.0005 Ω) ΔR

パッケージ				
型式	リール			
	テープ幅	直径	個/リール	コード
WSL3921	16 mm/エンボステープ	330 mm/13インチ	3000	EA
WSL5931	16 mm/エンボステープ	330 mm/13インチ	1500	EA

## 備考

- エンボステープは、EIA-481-2に準拠しております。

## 免責について

ここに記載された製品仕様は予告なしに変更される場合があります。その内容に誤記や不正確な記述があった場合でも、ビシエイ・インターテクノロジー社またはその代理人は一切その責任を負わず、何らの賠償責任を負うこともありません。

ここに含まれている情報は単に製品の説明を意図したものです。暗示的にも明示的にも、また禁反言か否かに関わらず、本書により何らかの知的所有権の使用が許諾されることはありません。ビシエイ社の定める当該製品の販売諸条件に規定されている場合を除き、ビシエイ社はいかなる賠償責任も負いません。またビシエイ社製品の販売または使用に関連した、特定の目的への適合性、商品性、あるいは特許、著作権、その他の知的所有権の侵害などに関する賠償責任や保証を含め、ビシエイ社はあらゆる明示的または暗示的な保証を拒否します。

ここに示された製品は医用、救命用、生命維持用には設計されていません。これらの製品をそのような用途で使用または販売する顧客は、その行為を自己責任で行うものとし、不適切な使用や販売の結果生じる可能性のあるあらゆる損害からビシエイ社を完全に免責することに同意するものとします。